

# JS 1-180 G20

Qmax 30 m<sup>3</sup>/h - 500 l/min (132 USgpm) - Hmax 60 m (197 ft)

Codice 10009605



Foto indicativa del prodotto

## Dati di prodotto

Bocca aspirazione  
**Filettata - 1 1/2" ISO 228 (BSP)**

Bocca mandata  
**Filettata - 1 1/2" ISO 228 (BSP)**

Qmax  
**30 m<sup>3</sup>/h - 500 l/min (132 USgpm)**

Hmax  
**60 m (197 ft)**

Passaggio solidi  
**11 mm (0.4")**

Peso  
**44 kg (97 lb)**

## Versione EX

pompa con codice dedicato completa di pozzetto per sensore di temperatura e oliatore in vetro per fluido di sbarramento retro-tenuta-secondo **ATEX 2014/34/UE**

## Pompa centrifuga autoadescante ad albero libero

### Caratteristiche

Le pompe centrifughe autoadescanti della serie J vengono impiegate in applicazioni dove è richiesta una rapida capacità d'innescamento da altezze di aspirazione impegnative unite alla possibilità di trasferire e gestire fluidi inquinati, carichi e abrasivi con corpi solidi in sospensione. Il sistema è basato su un corpo pompa ispezionabile che funge anche da serbatoio d'acqua consentendo un primo rapido innesco senza sistemi ausiliari, semplificando la gestione dell'impianto e riducendone i tempi per la manutenzione. Entro i limiti di altezza di aspirazione fisicamente consentiti, le pompe J costituiscono una soluzione maggiormente comoda e affidabile rispetto alle pompe sommergibili e alle pompe verticali a girante immersa.

### Vantaggi

- 1) Autoinnescamento rapido**  
Senza valvola di fondo fino ad una altezza di 7,5 m (24.5 ft)
- 2) Alta resistenza**  
Ai liquidi abrasivi e alle acque torbide e sabbiose
- 3) Girante semiaperta**  
Fusione ad alto spessore resistente agli urti
- 4) Piatto/i di usura**  
In ghisa, facilmente sostituibile/i
- 5) Facile ispezione e pulizia**  
Portine anteriori rimovibili per accesso alla girante

### Applicazioni

**Industria:**  
liquidi limpidi, torbidi, sabbiosi, fangosi, neutri, alcalini, acidi; idrocarburi a bassa viscosità, solventi, anche se sporchi; latte di calce, soda; travaso, lavaggio, raffreddamento, circolazione, abbattimento fumi.

**Depurazione:**  
sollevamento acque di scarico anche se inquinate, calde, sabbiose, fangose, corrosive o contenenti corpi solidi; dosatura liquidi neutralizzanti; evacuazione od estrazione di fanghi da decantazione.

**Navale:**  
trasferimento, prosciugamento sentina, lavaggio, antincendio, strippaggio, evacuazione scarichi e circolazione.

**Agricoltura:**  
irrigazione a scorrimento; ossigenazione liquami; travaso e spargimento liquami o fertilizzanti liquidi; distribuzione mangimi liquidi; travaso mosti; lavaggio.

Varisco S.r.l. ha certificato il proprio Sistema di Gestione Qualità, Ambiente e Sicurezza in accordo con i requisiti dello standard internazionale ISO 9001-14001-45001, riconosciuto dal Lloyd Register.

# JS 1-180 G20

## CURVE PRESTAZIONALI

Collaudo a norma **UNI EN ISO 9906 - livello 2B**

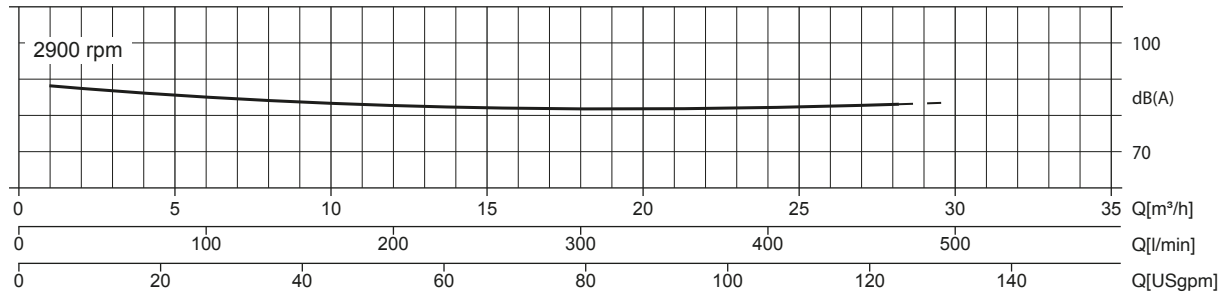
Potenza max installabile: **7,5 kW - 10 HP**

Liquido di prova: **acqua pulita, densità 1.000 kg/m<sup>3</sup>**

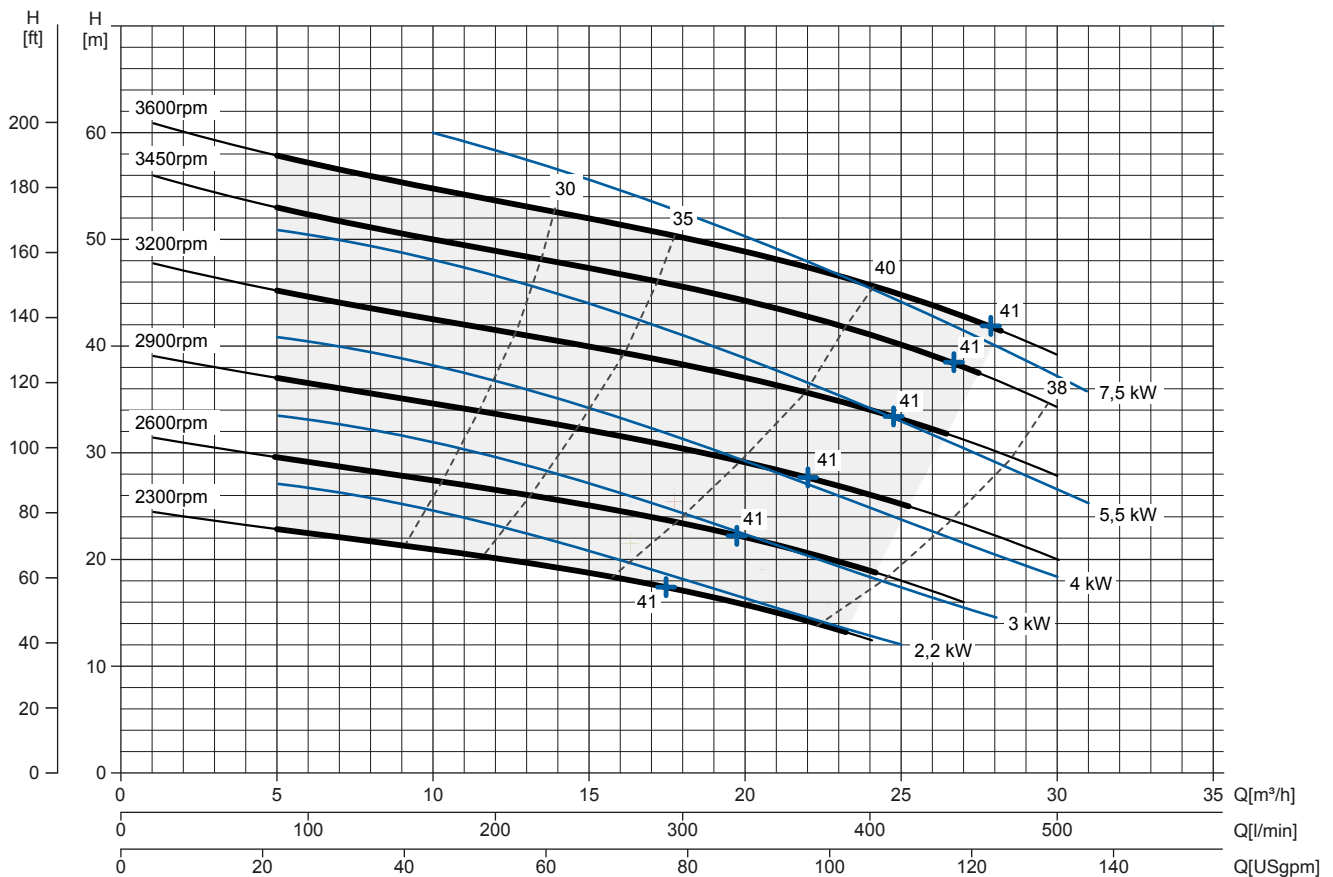
Passaggio solidi sferici: **D. 11 mm (0.4")**

### Curva rumorosità

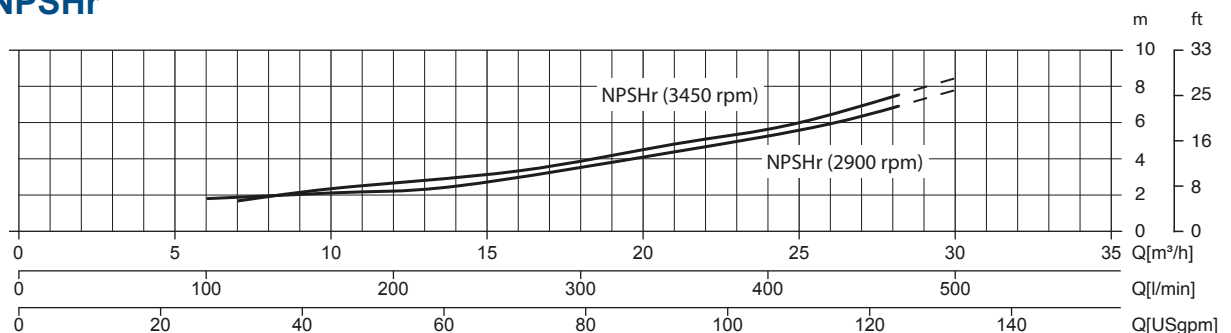
dB(A)=max livello sonoro ad 1 m



### Curva multipla



### Curva NPSHr



# JS 1-180 G20



## DATI TECNICI

### Pompa

|                        |   |
|------------------------|---|
| Modello pompa          | JS 1-180 G20  |
| Qmax [3.600 rpm]       | 30 m <sup>3</sup> /h - 500 l/min (132 USgpm)                        |
| Hmax [3.600 rpm]       | 60 m (197 ft)   |
| Bocca aspirazione      | Filettata - 1 1/2" ISO 228 (BSP)                                    |
| Bocca mandata          | Filettata - 1 1/2" ISO 228 (BSP)                                    |
| Tipo girante           | Semiaperta, 4 pale  |
| Passaggio solidi       | 11 mm (0.4")  |
| Corpo                  | ghisa EN 1561 EN-GJL-200  |
| Girante                | ghisa EN 1563 EN-GJS-500  |
| Piatto di usura        | ghisa EN 1561 EN-GJL-200  |
| Valvola di non ritorno | a clapet, PTFE  |
| Albero                 | Acciaio C45E EN 10083-2   |
| Tenuta meccanica       | Carburo di Silicio / Carburo di Silicio                             |
| Elastomeri             | PTFE  |
| Lubrificazione         | Grasso  |
| Supporto               | ghisa EN 1561 EN-GJL-200, con cuscinetti a sfere lubrificati a vita |

### Allestimento

|                                       |   |
|---------------------------------------|---|
| Modello                               | Ad albero libero                          |
| Dimensioni (L x W x H)*               | 269 x 480 x 338 mm (10,6 x 19 x 13,3")    |
| Verniciatura                          | Smalto poliuretano, spessore medio 100 µm |
| Colore                                | Blu RAL 5010 (standard)                   |
| Altezza connessione bocca aspirazione | 0,26 m (0,85 ft)                          |

\*senza flange

### Opzioni con codice dedicato:

|   |   |
|---|---|
| Bocche flangiate DN40 PN16 EN1092-2 Type B        | Codice gruppo completo su richiesta       |
| Bocche flangiate 1 1/2" ANSI B16.1 Class 125 R.F. | Codice gruppo completo su richiesta       |
| Ingrassatore automatico tenuta meccanica          | Codice: 10008316                          |
| Termocoppia pompe ATEX                            | TC - Campo di temperatura da 0 a 300°C    |
| Termoresistenza pompe ATEX                        | PT100 - Campo di temperatura da 0 a 300°C |

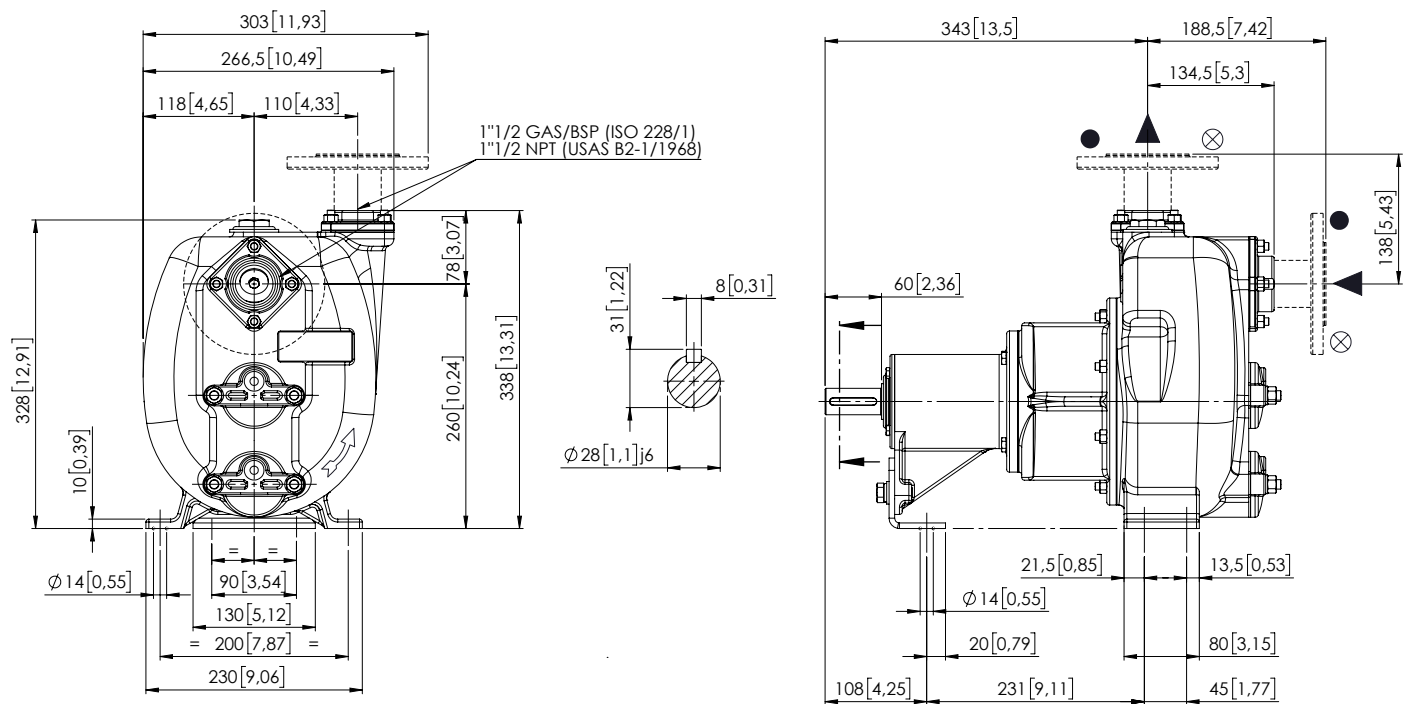
### Peso

|                              |                |
|------------------------------|----------------|
| Peso netto                   | 44 kg (97 lb)  |
| Peso lordo (pompa + imballo) | 49 kg (108 lb) |

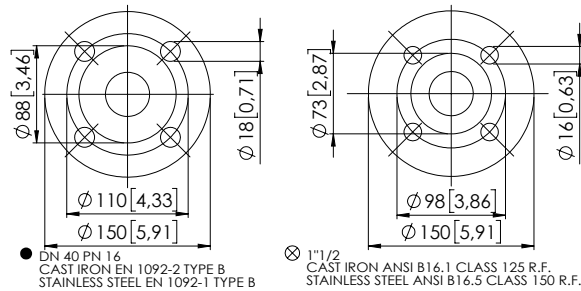
# JS 1-180 G20

## DISEGNO D' INGOMBRO

mm [in]



FLANGIATURA SU RICHIESTA / FLANGES ON REQUEST



## DIMENSIONI IMBALLO

### Dimensioni

Imballo JS 1-180 G20 (L x W x H)  
Peso lordo (pompa + imballo)

600 x 400 x 700 mm  
49 kg (108 lb)

